

雪の日にドアが開きっぱなしになりませんか？

原因として・・・

レール内が凍結したり

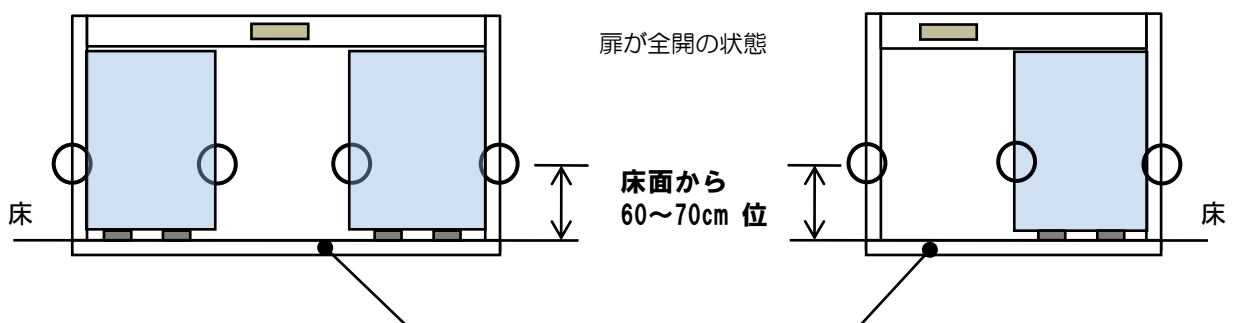
安全のための補助機器として取付けられている補助光電スイッチに、雪が付着し、検知状態になっていることが考えられます。



自動ドアの電源を切って手動で動きますか？

手動で動かし重たい場合、レール内が凍結している場合があります。
この場合、以下の手順で通常の状態に戻ります。

① レール内が凍結している場合



☆レール凍結の場合 レールにお湯を流し氷をとかしてその後ふきとってください。
そのままにしておきますと、又凍ってしまいます！

② レンズに雪が付着し見えない場合

上の①図の ○の辺りを見て下さい

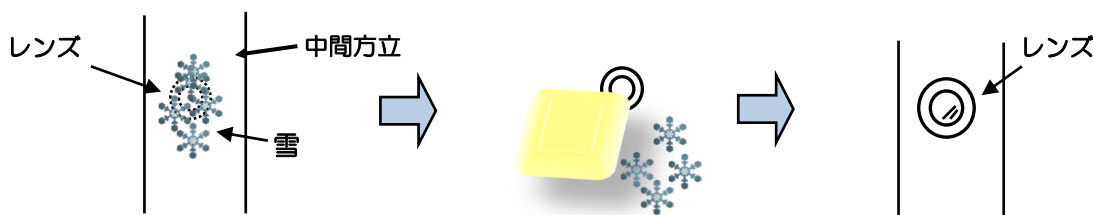
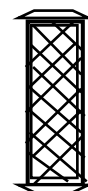
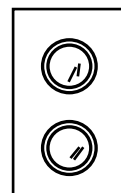
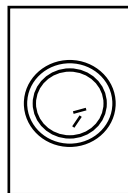
○印辺りに設置されている 下記のような機器が補助光電センサーです。

レンズ

プレート付きセリハット

回歸反射セリハット

回歸反射プレート



この雪を取り除いてください。乾いた布等でふきとります

①お湯や水はかけないでください。

②レンズをあまり強く押さないで下さい。

(機器が壊れてしまう可能性があります)